

راهنمای فنی

سطح سنج‌های اولتراسونیک سری UCS3 با ترانس‌میتر کامپکت

اندازه گیری پیوسته و غیر تماسی سطوح مایع و جامد حجمی و ارسال با سیگنال‌های استاندارد



سطح سنج‌های اولتراسونیک سری UCS3، فرستنده- گیرنده‌هایی مافوق صوت هستند که با ارسال امواج صوتی به سطح مواد و دریافت آنها، اطلاعات مربوط به الگوی سطح را به ترانس‌میتر خود مخابره می‌کنند. این داده‌ها به همراه اطلاعات لحظه‌ای دمای محیط که حس گر آن در بدنه سنسور تعبیه شده، در ترانس‌میتر پردازش شده و نتیجه آن، اطلاعات مربوط به فاصله مورد اندازه‌گیری می‌باشد که به صورت خروجی‌های استاندارد مانند 4-20mA و یا دیجیتال قابل ارسال می‌باشند. از جمله مزایای اصلی سنسورهای سری UCS3، نسبت به سری UCS2، افزایش درجه حفاظت نفوذی، حفاظت سیستمی، راه‌اندازی ساده و ایمن‌تر و نیز امکان اضافه نمودن مازول تنظیم و نمایشگر محلی می‌باشد. همچنین طراحی صنعتی سنسورهای سری UCS3 باعث افزایش دقت اندازه گیری و پایداری در شرایط سخت مانند وجود بخارات و تلاطم در سطح مواد شده که از مهمترین پارامترهای انتخاب یک سنسور سطح سنج اولتراسونیک می‌باشد.

- رنج کمینه و یا فاصله مرده^۱ :
18cm :UCS3-XXX
- رنج بیشینه تا حداکثر ۲۰ متر بسته به مدل سنسور اولتراسونیک انتخابی و همچنین میزان جذب صوت توسط محیط
- UCS3-AXX: 4m برای سیالات و 2m برای جامدات حجمی^۲
- UCS3-BXX: 7m برای سیالات و 3m برای جامدات حجمی
- UCS3-CXX: 10m برای سیالات و 5m برای جامدات حجمی
- UCS3-DXX: 15m برای سیالات و 7m برای جامدات حجمی
- UCS3-EXX: 20m برای سیالات و 10m برای جامدات حجمی

رزولوشن اندازه گیری:

- 3mm
- دقت اندازه گیری:
- 0.1% فاصله اندازه گیری شده و یا 3mm (هر کدام که بیشتر باشد)

خروجی ها:

- خروجی آنالوگ 4-20mA و پرت RS485

تنظیم پارامترهای سنسور:

- تنظیم پارامترهای سنسور مانند فاصله نمونه برداری، تعداد پالس های ارسال، قدرت فرستندگی و ... توسط نرم افزار مربوطه

^۱ - Dead Range

^۲ - مواد جامد با دانه های غیر پودری

کاربردهای عمومی

- اندازه گیری پیوسته و بدون تماس سطح مواد سیال، خمیری و مواد جامد پودری دانه درشت داخل حوضچه ها، سیلوها و تانکرها
- مناسب از لحاظ بهداشتی برای سیلوهای حاوی مواد غذایی
- مناسب برای اندازه گیری سطح مواد تا ارتفاع حداکثر ۱۵ متر
- قابل استفاده برای محیط های معمولی و محیط های با بخارات اسیدی

ویژگی های عمومی

- کمترین نیاز به تعمیر و نگهداری با توجه به غیر تماسی بودن روش
- دارای سنسور دمای داخلی جهت تصحیح اتوماتیک سرعت صوت و اندازه گیری دقیق فاصله
- ساخته شده در پکیج های مختلف آلومینیومی، استیل 316 و پلی آمید
- دارای حفاظت نفوذی IP68
- کارکرد در رنج دمایی 20°C- تا 90°C

ویژگی های فنی

تغذیه سنسور:

- 15-30 VDC

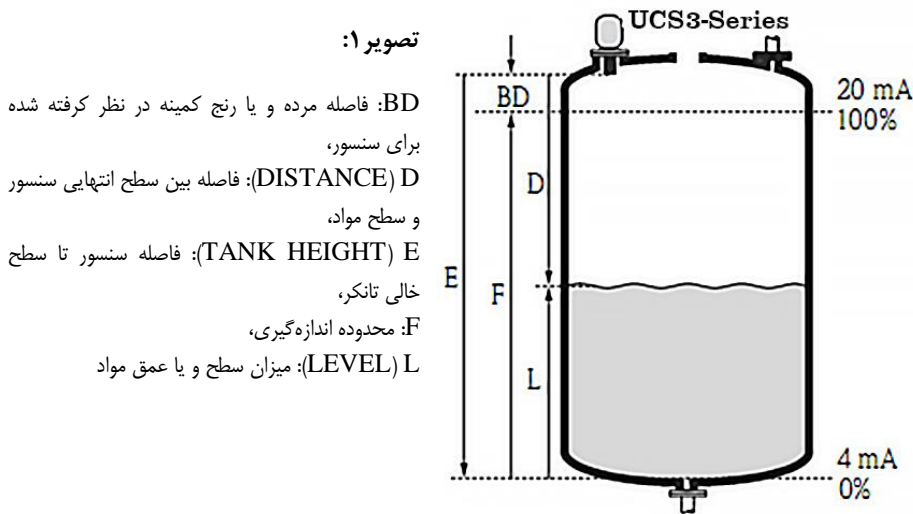
توان مصرفی:

- در شرایط کارکرد معمول 1.5 تا 2 وات
- در بدترین شرایط حداکثر 3 وات

رنج اندازه گیری:

۱	فصل ۱- راهنمای فنی سطح سنج‌های اولتراسونیک سری UCS3 با ترانسمیتر کامپکت
۴	۱- طراحی و عملکرد سیستم
۴	۱-۱- قانون اندازه‌گیری
۴	۱-۲- تصحیح سرعت صوت
۴	۱-۳- فاصله مرده
۵	۲- ورودی سنسور
۵	۱-۲- رنج اندازه‌گیری
۶	۲-۲- فرکانس کاری
۶	۳-۲- تغذیه دستگاه
۶	۳- خروجی سنسور
۶	۱-۳- سیگنال خروجی
۶	۴- اتصالات الکتریکی
۶	۱-۴- دیاگرام اتصال
۷	۲-۴- ارتباط RS485
۹	۱-۲-۴- پرتکل سخت افزاری RS485
۹	۱-۱-۲-۴- پرتکل مدباس
۱۰	۵- نصب سنسور
۱۰	۱-۵- نکات نصب سنسورهای سری UCS3
۱۰	۲-۵- شرایط نصب
۱۱	۳-۵- ابعاد نصب
۱۱	۴-۵- ابعاد سنسور
۱۲	۶- الگوی پرتوی ارسالی
۱۲	۷- کد سفارش محصول
۱۳	فصل ۲- راهنمای کاربری ترانسمیتر سطح سری UCS3
۱۳	۸- کاربری تنظیمات محلی
۱۳	۱-۸- صفحه نمایش
۱۳	۲-۸- نمایش پارامترهای اندازه‌گیری
۱۳	۱-۲-۸- LEVEL mm
۱۳	۲-۲-۸- DIST mm
۱۳	۳-۲-۸- SRING us
۱۴	۴-۲-۸- IOUT mA
۱۴	۵-۲-۸- TEMP °C
۱۴	۳-۸- تنظیم و کالیبراسیون سنسور
۱۴	۱-۳-۸- تنظیم آدرس سنسور
۱۴	۲-۳-۸- تعیین سطوح 4-20mA
۱۴	۳-۳-۸- تعیین سطح صفر اندازه‌گیری
۱۴	۴-۳-۸- تعیین تعداد نمونه‌های اندازه‌گیری
۱۴	۹- کاربری تنظیمات در شبکه
۱۴	۱-۹- تنظیمات پیشرفته از طریق نرم افزار
۱۵	۱-۱-۹- پیکربندی سنسور (Sensor Configuration)
۱۵	۲-۱-۹- انتخاب سنسور (Sensor Selection)
۱۵	۳-۱-۹- اطلاعات سنسور (Sensor Information)
۱۶	۴-۱-۹- گراف سیگنال‌های دریافتی (Reflection Graph)
۱۶	۵-۱-۹- اطلاعات تحلیلی سنسور (Sensor Data)
۱۶	۱۰- شرایط گارانتی
۱۶	۱۱- تماس با ما

۱- طراحی و عملکرد سیستم
۱-۱- قانون اندازه گیری



رنج ماکزیمم در جامدات حجمی	رنج ماکزیمم در سیالات	رنج مینیمم (BD)	سنسور
2m	4m	18cm	UCS3-AXXX
3m	7m	18cm	UCS3-BXXX
5m	10m	18cm	UCS3-CXXX
7m	15m	18cm	UCS3-DXXX
10m	20m	18cm	UCS3-EXXX

امواج صوتی توسط سنسور اولتراسونیک به سمت سطح مواد منتشر شده و پس از انعکاس، توسط خود سنسور دریافت می گردند. این فاصله زمانی بین ارسال و دریافت (t) توسط پردازشگر دستگاه اندازه گیری می شود. با استفاده از پارامترهای t و سرعت صوت c، فاصله بین سطح انتهایی سنسور و سطح مواد محاسبه می شود:

$$D=C.t/2$$

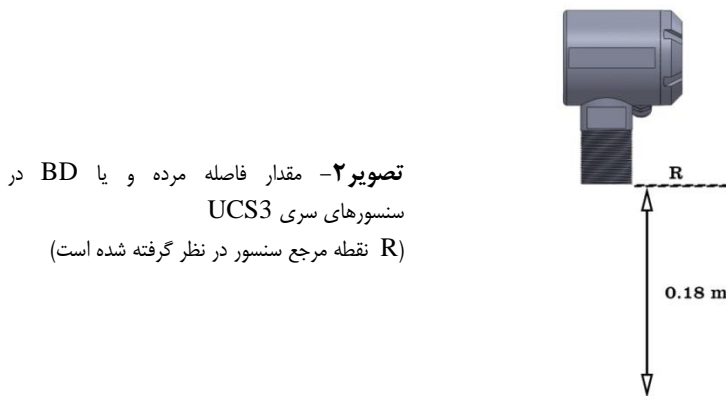
با استفاده از D می توان مقادیر را به واحدهای مطلوب مانند سطح، حجم و درصد تبدیل نمود.

۲-۱- تصحیح سرعت صوت

جهت جبران تغییرات سرعت صوت نسبت به تغییرات دما و افزایش دقت اندازه گیری، یک سنسور دما از نوع NTC داخل پکیج دستگاه (بدنه قیف سنسور) تعبیه شده است.

۳-۱- فاصله مرده

فاصله مرده و یا حداقل فاصله اندازه گیری، فاصله ای است که نمی تواند در محدوده اندازه گیری (محدوده F در تصویر ۱) قرار گیرد. دلیل این موضوع ویژگی گذرای^۱ سنسورهای اولتراسونیک می باشد. طبق این خاصیت اکوهای ارسالی از سنسور تا محدوده مشخصی (فاصله مرده) که در تصویر ۱ با BD نشان داده شده، قابل ارزیابی می باشند. حداقل رنج اندازه گیری و یا فاصله مرده سنسورهای اولتراسونیک سری UCS3 در تصویر ۲ نشان داده شده است.



¹ - Transient characteristic

۲- ورودی سنسور

۲-۱- رنج اندازه گیری

رنج اندازه گیری مؤثر سنسورها بستگی به شرایط کارکرد آنها دارد. جهت تخمین این رنج می بایست شرایط سنسور به روش زیر در نظر گرفته شود:

۱- تعیین میزان تضعیف امواج برای مواد مورد اندازه گیری در پروسه (طبق جداول ۲، ۳، ۴ و ۵)

۲- جمع کردن مقادیر تضعیف به دست آمده از جداول با یکدیگر

۳- تعیین رنج واقعی سنسور با قرار دادن میزان تضعیف کل در نمودار ۱

جدول ۱

سطح سیال	میزان تضعیف
آرام	0db
مواج	5 تا 10db
تلاطم قوی (مثال: همزن)	10 تا 20db
کف آلود	20 تا 30db

جدول ۲

سطح سیال	میزان تضعیف
سخت و خشن (مثال: قلوه سنگ)	40db
نرم و پودری (مثال: ذغال سنگ، سیمان، پودر سنگ)	40 تا 60db

جدول ۳

گرد و غبار	میزان تضعیف
محیط بدون گرد و غبار	0db
محیط با گرد و غبار کم	5db
محیط با گرد و غبار زیاد	5 تا 20db

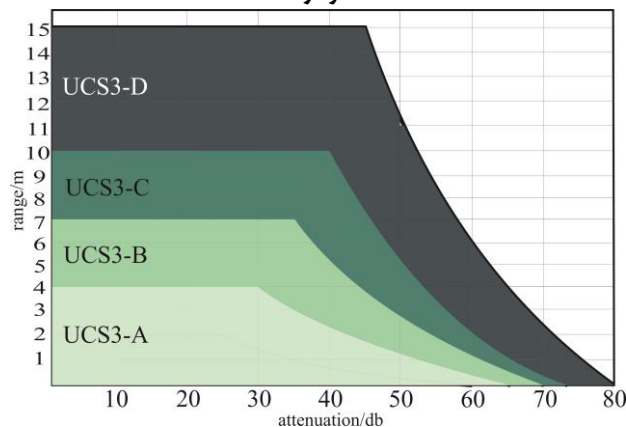
جدول ۴

پوششی از ذرات ریز روی سطح	میزان تضعیف
عاری از پوشش	0db
پوشش نازک	5 تا 10db
پوشش ضخیم	10 تا 20db

جدول ۵

اختلاف دما بین سنسور و سطح مواد	میزان تضعیف
تا ۲۰ درجه سانتیگراد	0db
تا ۴۰ درجه سانتیگراد	5 تا 10db
تا ۸۰ درجه سانتیگراد	10 تا 20db

نمودار ۱



مثال: حداکثر رنج اندازه گیری برای سنسور سری UCS3-B:

▪ سیلوی حاوی قلوه سنگ ~ 40db

▪ پرده پوششی نازکی از ذرات ریز ~ 5db

▪ محیط با گرد و غبار کم ~ 5db

مجموعاً 50db که طبق نمودار ۱ ماکزیمم رنج اندازه گیری برای این سنسور با شرایط ذکر شده تقریباً برابر است با 3m

فرکانس کاری	سنسور
40KHZ	UCS3 Series

ولتاژ تغذیه و توان مصرفی

ولتاژ تغذیه	توان مصرفی (در شرایط معمول کارکرد)	توان مصرفی ماکزیمم
15 تا 24VDC	1W تا 2W	2W

۱-۳- سیگنال خروجی

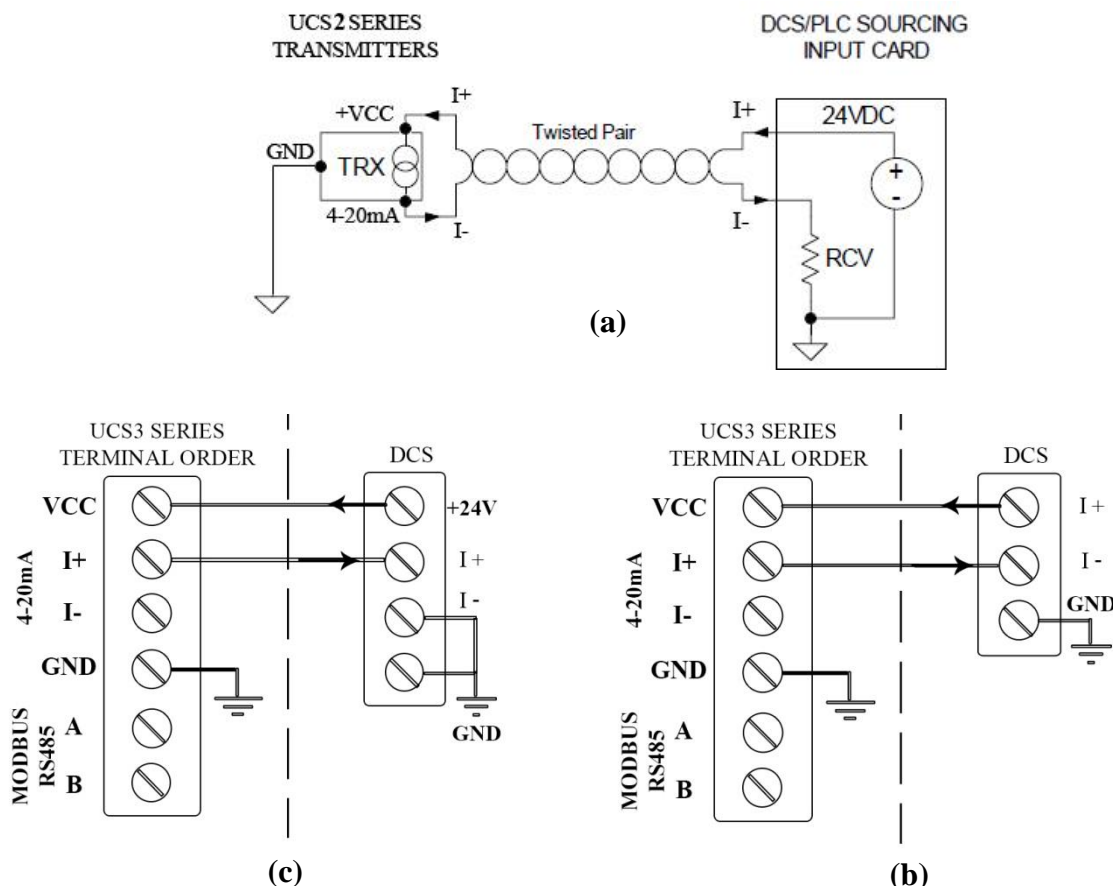
نوع خروجی	استاندارد	تعداد
آنالوگ	4-20mA	۱ عدد
شبکه	RS485	۱ عدد

۴- اتصالات الکتریکی

۴-۱- دیاگرام اتصال

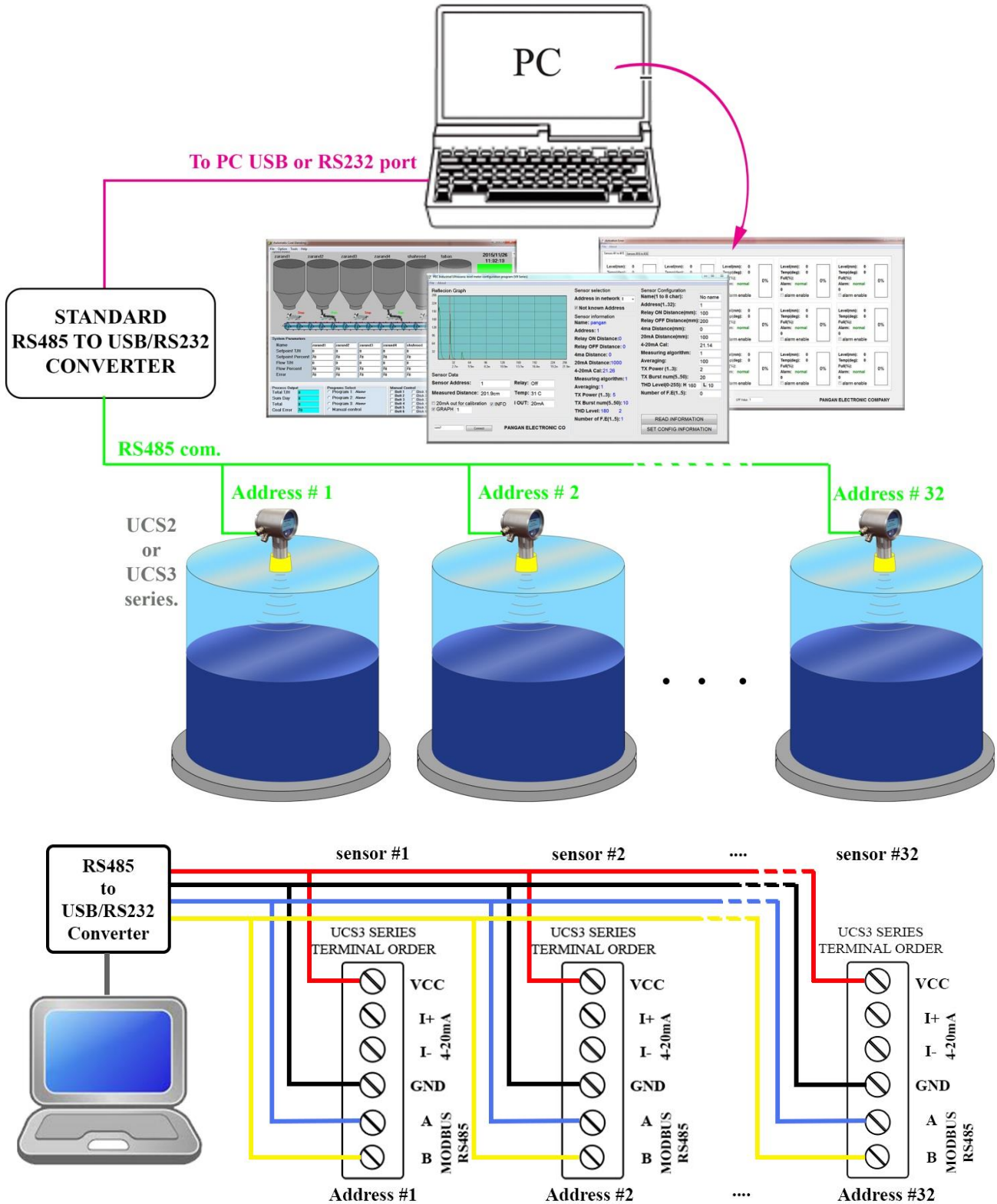
در تصاویر زیر دیاگرام های مختلف اتصال بین سنسور و PLC نشان داده شده است.

* در تمامی حالات اتصال، ضروریست زمین دستگاه (GND) با زمین سیستم PLC یا DCS یکی باشد.



تصویر ۳- (a) اتصال LOOP با کارت های PLC (b) دیاگرام اتصال LOOP با کارت های PLC (c) دیاگرام اتصال UNLOOP با کارت های PLC

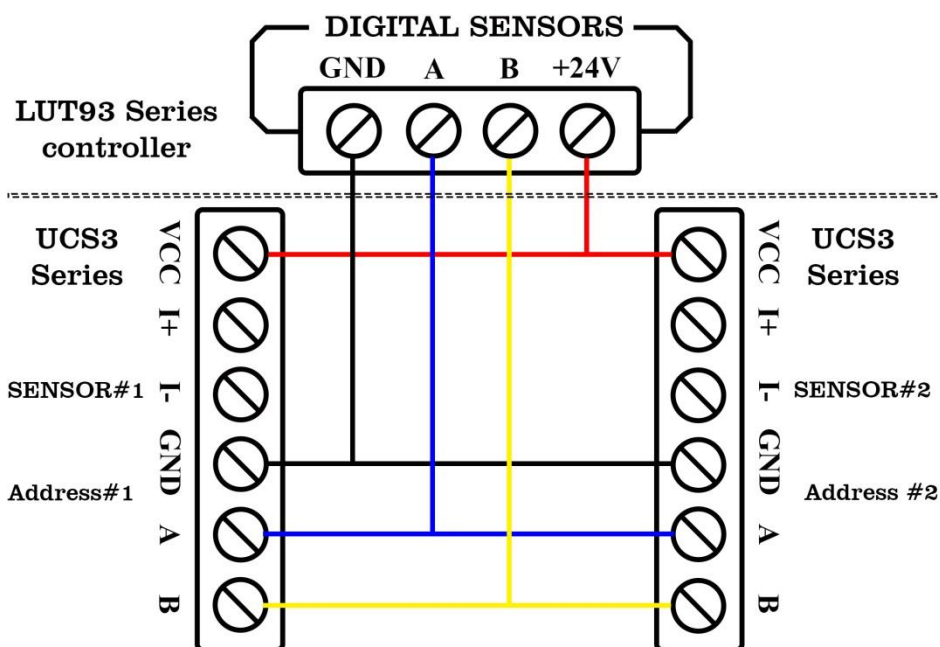
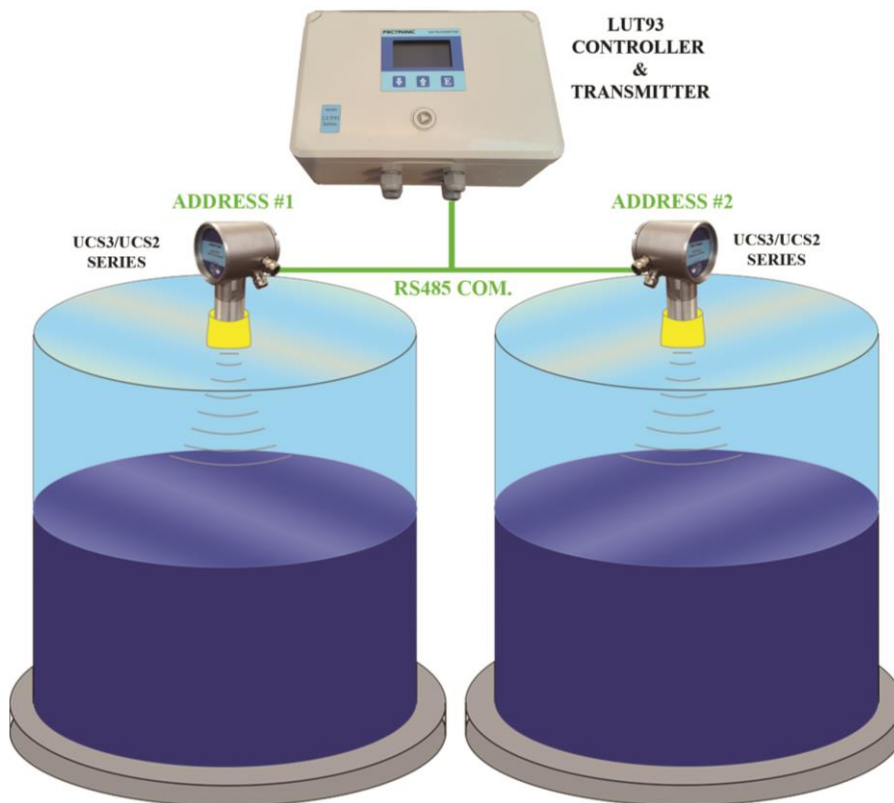
جهت مانیتورینگ و کنترل سنسورهای سری UCS2/UCS3 با استفاده پرتکل مدباس RS485 می توان ۳۲ سنسور را به طور موازی و با آدرس های متفاوت مانند تصویر زیر با یکدیگر متصل نمود و کابل خروجی را با استفاده از مبدل استاندارد RS485 to USB/RS232 با کامپیوتر ارتباط داد. نرم افزار مانیتورینگ مورد استفاده می تواند نرم افزار PEC S1/S2، نرم افزار پیکربندی سری PEC SV و یا هر نوع نرم افزار استاندارد دیگر باشد. * بسیار حائز اهمیت است که مبدل RS485 to USB/RS232 از نوع استاندارد بوده و ترمینال زمین دستگاه (GND) به آن متصل باشد.



تصویر ۴- دیاگرام ارتباط RS485

ارتباط سنسورهای سری UCS3/UCS2 با ترانسمیترهای سری LUT93 مانند دیاگرام زیر می باشد. در این ارتباط حداکثر دو عدد سنسور سری UCS3/UCS2 قابل کنترل می باشد.

* ضروریست در این ارتباط آدرس یکی از سنسورها ۱ و دیگری ۲ باشد تا توسط کنترلر LUT93 قابل کنترل باشند.



تصویر ۵- دیاگرام ارتباطی سنسورهای سری UCS3 با کنترلرهای سری LUT93

پاکت اطلاعاتی دستگاه اصلی (Master Device) با به کارگیری پرتکل ذکر شده در جدول زیر ارسال می‌گردد.

Baud rate: 19200bps, Parity: none, Stop bit: 1

data	description	range	Example
byte#1	Destination address	1..32	CS=sum of all number in byte format Ex1: 1+254+1+0+0 Ex2: 2+254+1+0+1
byte#2	Source address	254	
byte#3	Packet number	1	
byte#4	request	0	
byte#5	CS	CS=sum of all number in byte format	

پاسخ سنسور به دستگاه اصلی نیز با فرمت زیر می‌باشد:

data	description	range
byte#1	Destination address	254
byte#2	Source address	1..32
byte#3	Packet number	1
byte#4	Request	0
byte#5	Measured distance (msb byte)	Dis=(msb*256) + lsb
byte#6	Measured distance (lsb byte)	
byte#7	Reserved	0
byte#8	Temperature	0-125
byte#9	Service info	Not used
byte#10	Service info	
byte#11	CS	Sum of all bytes in packet

* در سنسورهای سری UCS3 علاوه بر پرتکل مذکور می‌توان از پرتکل MODBUS RTU استاندارد نیز استفاده نمود.

۴-۲-۱- پرتکل مدباس

خواندن ریجیسترهای هولدینگ:

فرمت دستور ارسالی

Slave Address (2 Byte)	Function code (1 Byte)	Starting Address (2 Byte)	Quantity of Registers (2 Byte)	CRC16 (2 Byte)
آدرس سنسور مورد نظر	0x0003	0x0005	0x0010	CRC

فرمت پاسخ دریافتی

Slave Address (2 Byte)	Function code (1 Byte)	Byte count (1 Byte)	Register value (16*2 Byte)	CRC16 (2 Byte)
آدرس سنسور مورد نظر	0x0003	16*2 Byte	Data	CRC

ساختار بسته Data، شامل ۱۶ دیتا به فرمت Word

Word#0	Word #1	Word #2	Word #3	Word #4	Word #5	Word #6	Word #7
Address	4mA Dist	20mA Dist	4-20 Cal	Avg	TX Voltage	First THD	Sec THD
Word #8	Word #9	Word #10	Word #11	Word #12	Word #13	Word #14	Word #15
Burst Num	Max Ring T	Range Lim	Zero	Res	Res	Res	Res

Slave Address (2 Byte)	Function code (1 Byte)	Starting Address (2 Byte)	Quantity of Registers (2 Byte)	CRC16 (2 Byte)
آدرس سنسور مورد نظر	0x0004	0x0000	0x0005	CRC

Slave Address (2 Byte)	Function code (1 Byte)	Byte count (1 Byte)	Register value (5*2 Byte)	CRC16 (2 Byte)
آدرس سنسور مورد نظر	0x0004	5*2 Byte	Data	CRC

ساختار بسته Data شامل ۵ دیتا به فرمت Word

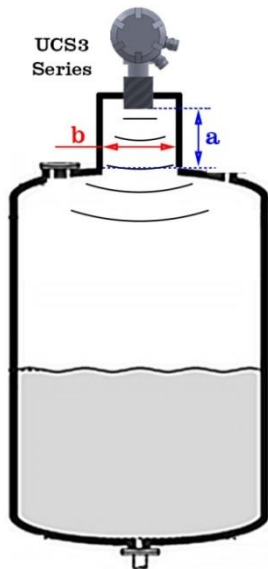
Word#0	Word#1	Word#2	Word#3	Word#4
Distance with Zero (mm)	Distance from head of Sensor (mm)	Temperature (°C)	4-20mA Output	Ring Time

۵- نصب سنسور

۱-۵ نکات نصب سنسورهای سری UCS3

در مواردی که فلنج ترانسمیتر مانند شکل ۴ بر روی لوله‌ای نصب می‌گردد، بهتر است در محاسبه قطر و طول لوله از رابطه زیر تبعیت گردد:

$$b > 150\text{mm}, a < 3b$$

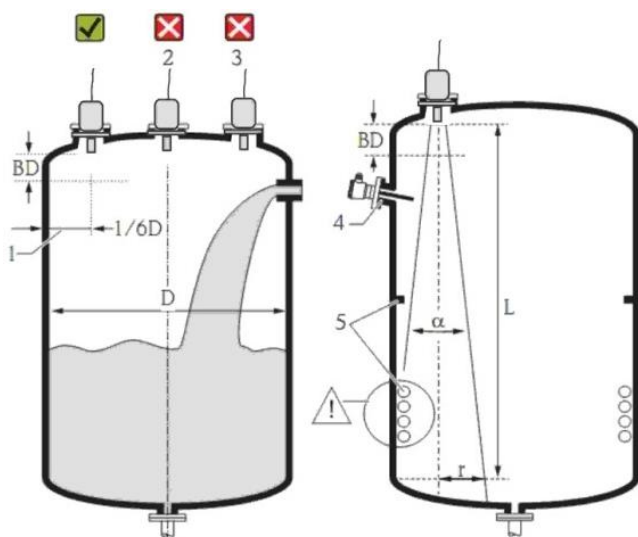


برای اطمینان از عملکرد صحیح ترانسمیتر، ضروریست سنسور اولتراسونیک مطابق با نکات ذیل در محل صحیح خود نصب گردد:

- سنسور در بالای سطح مواد نصب گردد
- نصب عمودی سنسور، بازگشت ماکزیمم اکو را تضمین می‌کند
- موانع در مسیر زاویه پرتو باعث تولید اکوهای مخرب بسیار قوی می‌شوند؛ حتی‌الامکان مسیر پرتو سنسورها خالی باشد.
- جهت اجتناب از آشکار شدن شکل‌های ناخواسته در پردازشگر ترانسمیتر، حتی‌الامکان مرکز سنسور به ازای هر 1m فاصله تا سطح، حداقل 11cm از دیواره تانکر فاصله داشته باشد
- برای جلوگیری از تلفات اکو، حداقل فاصله سنسور تا دیواره تانکر 30cm پیشنهاد می‌گردد
- مایع‌های کف آلود (که انعکاس دهنده‌های صوتی ضعیفی هستند) قدرت اکوهای بازگشتی را کاهش می‌دهند. بهتر است ترانسمیتر روی ناحیه‌ای از مایع که زلال‌تر است نصب گردد.

۲-۵ شرایط نصب

- نصب سنسور در موقعیت شماره ۲ که در شکل ۵ نشان داده شده، توصیه نمی‌گردد. در چنین شرایطی یکی از مکان‌های تقریبی برای محل نصب سنسور، فاصله از دیواره تانکر به میزان $\frac{1}{6}$ قطر تانکر است.
- از نصب سنسور در موقعیت شماره ۳ نشان داده شده در شکل ۵ اجتناب گردد.
- از قرار نداشتن محل تجهیزاتی مانند لیمیت سوئیچ‌ها، سنسورهای دما و ... مانند شماره ۴ در شکل ۵ در مسیر پرتوی سنسور، اطمینان حاصل گردد.
- تجهیزاتی مانند گرم‌کننده‌ها که در شکل ۵ با شماره ۵ نشان داده شده است، در صورتی که در مسیر پرتو قرار گیرند در دقت اندازه‌گیری دستگاه تأثیر گذار می‌باشند



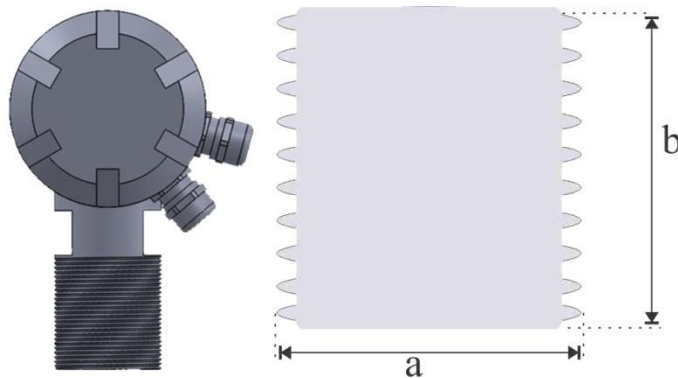
زاویه انتشار پرتو سنسورهای سری UCS3 در جدول شماره ۶ مشخص شده است. در این جدول r حداقل فاصله قابل اطمینان نصب سنسور تا جداره مخزن می باشد.

جدول ۶

سنسور	زاویه انتشار α	ماکزیمم رنج اندازه گیری	ماکزیمم شعاع پرتوی ایجاد شده r
UCS3-AXX	12°	4m	0.84m
UCS3-BXX	12°	7m	1.47m
UCS3-CXX	12°	10m	2.1m
UCS3-DXX	12°	15m	3.15m
UCS3-EXX	12°	20m	4.25m

۳-۵- ابعاد نصب

سنسورهای سری UCS3 با وجود رزوه استاندارد 1 1/2" تعبیه شده در قسمت انتهایی، قابل نصب بر روی انواع تانکرها و مخازن می باشند. مشخصات و ابعاد محل نصب سنسور در جدول ۷ مشخص شده است.

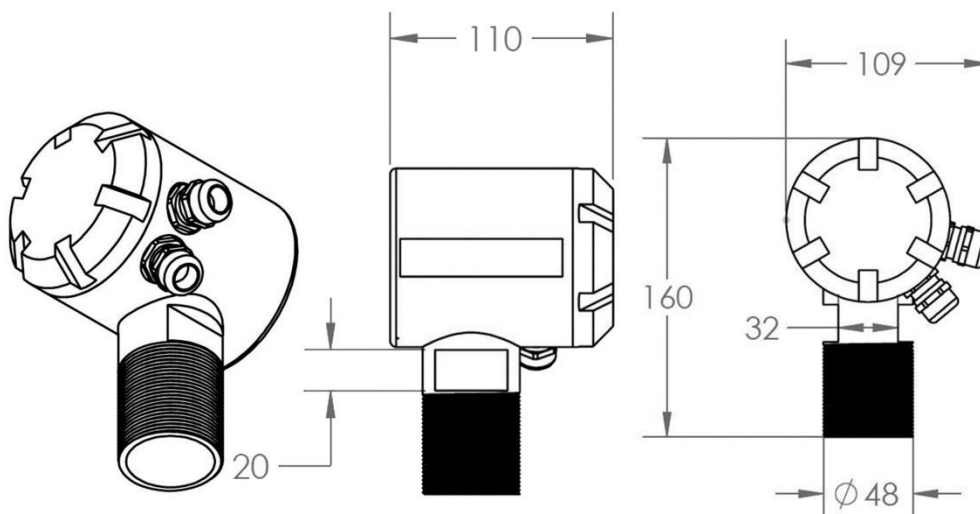


جدول ۷

سنسور	a	b	گام
UCS3-XXX	48mm	50mm	18

* ورودی کابل سنسور از طریق گلند استاندارد شماره PG13.5 می باشد.

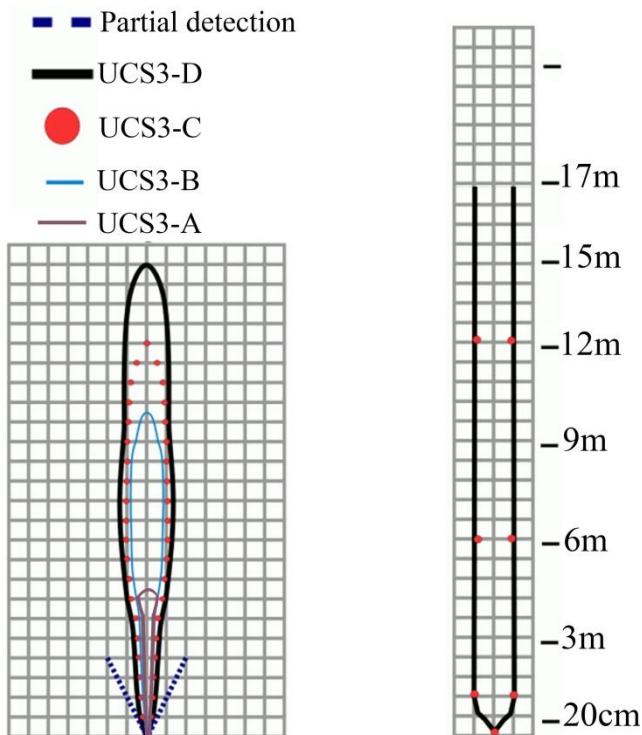
۴-۵- ابعاد سنسور



* کلیه ابعاد بر حسب میلیمتر درج گردیده اند.

۶- الگوی پرتوی ارسالی

الگوی پرتوی ارسالی توسط سنسور اولتراسونیک برای رنج های مختلف در تصویر زیر نمایش داده شده است.



۷- کد سفارش محصول

Measuring range

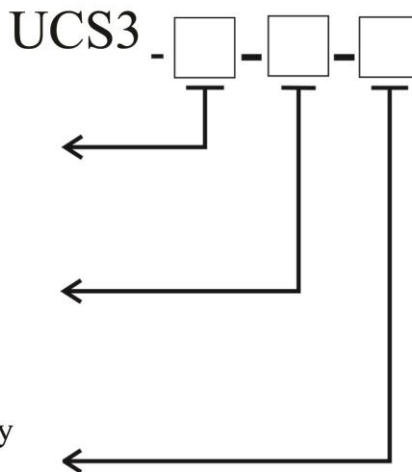
- A: 4m
- B: 7m
- C: 10m
- D: 15m
- D: 20m

Body material

- A: Anodize aluminum
- S: Stainless steel 316L

Local Config. & Display

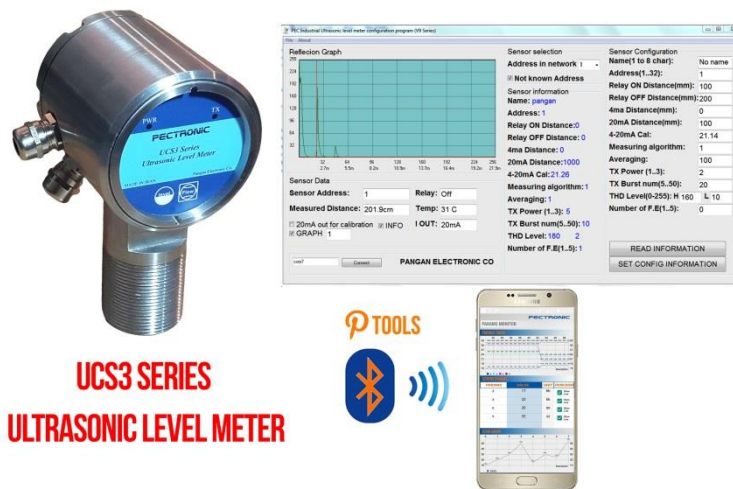
- 1: Yes
- 2: No



ماژول تنظیمات محلی و نمایشگر سطح سنسورهای سری UCS3 UCS3 Series Level Transmitter Display & Setting Module

کاربری مربوط به تنظیم پارامترهای سنسور

در تنظیم و مانیتورینگ پارامترهای اندازه‌گیری سنسورهای سری UCS3 از کلیدهای ↑، ↓، E، نمایشگر LCD گرافیکی و نیز جهت تنظیمات پیشرفته از نرم افزار مربوطه استفاده می‌گردد. تنظیمات قابل اعمال از طریق کلیدهای محلی، تنظیماتی ضروری شامل تنظیم سطوح ۴ تا ۲۰ میلی آمپر، Avg، Zero (میانگین گیری) و تعیین آدرس سنسور در شبکه RS485 می‌باشد. تنظیمات پیشرفته تر علاوه بر موارد ذکر شده شامل تعیین مشخصات تانکر، تنظیم قدرت فرستندگی، تعداد سیگنال‌های ارسالی، تعیین الگوریتم اندازه‌گیری منطبق با کاربرد و سایر تنظیمات مورد نیاز است که از طریق پرت RS485 و نرم‌افزار مربوطه امکان پذیر می‌باشد.



**UCS3 SERIES
ULTRASONIC LEVEL METER**

۸- کاربری تنظیمات محلی

۸-۲-۱- LEVEL mm

اولین پارامتر نمایش داده شده توسط ماژول نمایشگر می‌باشد که مقدار سطح پر مخزن (که با کم کردن فاصله اندازه‌گیری شده توسط سنسور از ارتفاع کل تانکر به دست می‌آید) را در هر لحظه بر حسب میلی متر نمایش می‌دهد. در صورتی که منوی نمایشگر در هر بخشی از نمایش قرار گیرد، بعد از گذشت یک دقیقه به طور خودکار به صفحه نمایش این پارامتر بر می‌گردد.

۸-۲-۲- DIST mm

مقدار این پارامتر پس از پارامتر LEVEL و با فشردن کلید ↓ ماژول نمایشگر، نمایش داده می‌شود. که مقدار فاصله اندازه‌گیری شده بین سنسور تا سطح مواد را در هر لحظه بر حسب میلی متر نمایش می‌دهد.

۸-۲-۳- S RING uS

مقدار این پارامتر پس از پارامتر DIST و با فشردن کلید ↓ ماژول نمایشگر، نمایش داده می‌شود. این پارامتر مقدار زمان گذرای سنسور اولتراسونیک را در هر لحظه نمایش می‌دهد. این مقادیر جهت تنظیمات پیشرفته مربوط به سرویس دستگاه، مورد استفاده قرار می‌گیرند.



۸-۱- صفحه نمایش:

صفحه نمایش مورد استفاده در این ماژول، از نوع LCD 48*16PX (۲*۸ کاراکتر) می‌باشد.

۸-۲- نمایش پارامترهای اندازه‌گیری:

مقدار پارامترهای اندازه‌گیری شده توسط سنسور در هر لحظه و با استفاده از کلیدهای ↑، ↓ ماژول نمایشگر، قابل نمایش هستند. این پارامترها شامل موارد ذیل می‌باشند.

4mA تعیین گردیده سپس با فشردن کلید E مقدار مورد نظر تأیید و وارد بخش تنظیم سطح جریان 20mA همانند حالت قبل می‌گردد.

۸-۳-۳- تعیین سطح صفر اندازه‌گیری (ZERO)

در این قسمت در صورتی که سنسور بالاتر و یا پائین تر از سطح صفر مخزن نصب شده باشد، می‌توان مقدار پارامتر ZERO را به همان میزان به ترتیب کاهش یا افزایش داد تا در نمایشگر و نیز پرت‌های خروجی دستگاه مقدار صحیح سطح نمایش داده شود.

۸-۳-۴- تعیین تعداد نمونه‌های متوسط گیری (AVG)

در این قسمت از پارامتر AVG و با استفاده از کلیدهای ↑ و ↓، جهت تعیین تعداد نمونه‌های مورد استفاده برای متوسط گیری سطح اندازه‌گیری شده استفاده می‌شود. افزایش تعداد نمونه‌ها برای سطوحی که کمی با تلاطم همراه هستند، مفید می‌باشد.

۸-۲-۴- IOUT mA

مقدار این پارامتر پس از پارامتر S RING و با فشردن کلید ↓ ماژول نمایشگر، نمایش داده می‌شود. این پارامتر مقدار جریان خروجی پرت ۴ تا ۲۰ میلی آمپر دستگاه را در هر لحظه نمایش می‌دهد.

۸-۲-۵- TEMP 'C

مقدار این پارامتر پس از پارامتر IOUT و با فشردن کلید ↓ ماژول نمایشگر، نمایش داده می‌شود. این پارامتر مقدار دمای محل نصب سنسور را در هر لحظه نمایش می‌دهد.

۸-۳- تنظیم و کالیبره سنسور

جهت ورود به قسمت تنظیم و کالیبره پرت خروجی و مقادیر اندازه‌گیری سنسور، کلید E به مدت ۲ ثانیه فشرده می‌شود.

۸-۳-۱- تنظیم آدرس سنسور (SEN ADR):

با اولین بار فشردن کلید E، تنظیمات وارد بخش تعیین آدرس سنسور در شبکه RS485 می‌گردد. در این بخش آدرس سنسور توسط کلیدهای ↑ و ↓ در محدوده بین ۰ تا ۳۱ قابل تنظیم می‌باشد.

۸-۳-۲- تعیین سطوح 4-20mA

تنظیم مقدار خروجی 4-20mA سنسور به سادگی و توسط کلیدهای ↑، ↓ و E تعبیه شده بر روی ماژول قابل اعمال می‌باشد. در این حالت با به کار گیری کلیدهای ↑ و ↓، ابتدا مقدار سطح را بر حسب mm برای جریان

۹- کاربری تنظیمات در شبکه

۹-۱- تنظیمات پیشرفته از طریق نرم افزار

جهت اعمال تنظیمات پیشرفته‌تر، نرم‌افزاری حرفه‌ای و با کاربری ساده طراحی شده که پارامترهای آن شامل موارد زیر می‌باشند:

محیط های با تلاطم و یا با تغییرات زیاد بهتر است تعداد نمونه های اندازه گیری افزایش یابد)

- **TX Power (1..3)**
در این بخش قدرت فرستندگی سنسور بسته به فاصله و شرایط محیطی از ۱ تا ۳ قابل تغییر می باشد

- **TX Burst num (5..50)**
در این بخش تعداد پالس های خروجی سنسور در بین هر بار نمونه برداری آن تعیین می گردد (برای رنج فاصله زیاد و مواد با جذب بالا بهتر است این مقدار بیشینه باشد)

- **THD LEVEL(0-255) H L**
در این بخش سطح گیرندگی سنسور در ابتدا و انتهای رنج اندازه گیری بین ۰ تا ۲۵۵ قابل تنظیم می باشد

- **Number of F.E (1..5)**
در این بخش تعداد اکوهای مخرب (False Echoes) در مسیر اندازه گیری سنسور تعیین می گردند تا در آنالیز سیگنال- های برگشتی در نظر گرفته نشوند

- **READ INFORMATION**
با کلیک بر روی این باکس تنظیمات سنسور مربوطه در بخش Sensor Information نمایش داده می شود

- **SET CONFIG INFORMATION**
با کلیک بر روی این باکس می توان تنظیمات صورت گرفته را به سنسور اعمال نمود.

۹-۱-۲- انتخاب سنسور (Sensor Selection)

- **Address in Network**
در این بخش آدرس سنسور در شبکه RS485 بین ۱ تا ۳۲ تعیین شده و با انتخاب باکس READ INFORMATION اطلاعات همان سنسور در بخش Sensor Information نمایش داده می شود. در صورت اتصال یک سنسور به شبکه و عدم اطلاع از شماره آدرس سنسور، کافیسیت گزینه Not Known Address فعال و باکس READ INFORMATION انتخاب گردد تا اطلاعات سنسور متصل شده در بخش Sensor Information نمایش داده شود.

۹-۱-۳- اطلاعات سنسور (Sensor Information)

- با انتخاب گزینه READ INFORMATION و تعیین آدرس سنسور در شبکه RS485، اطلاعات سنسور مربوطه در این بخش نمایش داده می شود.

۹-۱-۱- پیکربندی سنسور (Sensor Configuration)

- **Name (1 to 8 char)**
در این بخش برای هر دستگاه به اختیار نام ویژه ای بسته به محل آن در نظر گرفته می شود (حداکثر ۸ حرف برای هر نام قابل اعمال است)

- **Address (1..32)**
در این بخش با وارد نمودن آدرس دستگاه در کادر مربوطه، هر کدام از دستگاه های قرار گرفته در شبکه به صورت جداگانه قابل تنظیم می گردد

- **Relay ON/OFF Distance (cm)**
در این بخش با اعمال فاصله سطح مواد تا سنسور بر حسب cm، سطحی که رله خروجی دستگاه باید فعال گردد تعیین می شود (این بخش از نرم افزار برای سنسورهای سری ULV و LUT92 در نظر گرفته شده است)

- **4-20mA Distance (cm)**
این بخش جهت تنظیم محدوده خروجی 4-20mA دستگاه برای "فاصله سطح مورد نظر تا سنسور" بر حسب cm می باشد به این معنا که فاصله سنسور تا پائین ترین سطح مخزن را در بخش 4mA Distance وارد نموده و فاصله سنسور تا بالاترین سطح مخزن نیز در بخش 20mA Distance وارد می گردد. همچنین با کم کردن این مقادیر از ارتفاع کل مخزن، خروجی جریان به صورت معکوس برای "اندازه گیری سطح مواد از کف مخزن" تنظیم می گردد.

- **4-20mA CAL**
این بخش جهت کالیبراسیون خروجی 4-20mA دستگاه مورد استفاده قرار می گیرد. روش کار به این صورت است که ابتدا در بخش Sensor Data نرم افزار گزینه 20mA out for calibration فعال سپس با استفاده از یک آمپر متر دقیق مقدار جریان در پرت خروجی 4-20mA سنسور اندازه گیری می شود. با وارد نمودن مقدار اندازه گیری شده در داخل کادر مربوطه، خروجی 4-20mA ترانس میتر کالیبره می گردد.

- **Measuring Algorithm**
در این بخش شماره الگوریتم مورد نظر جهت اندازه گیری دستگاه اعمال می گردد (الگوریتم های مختلف برای شرایط محیطی متفاوت در نظر گرفته شده اند)

- **Averaging**
در این بخش تعداد نمونه های اندازه گیری جهت عمل متوسط گیری سنسور بین ۱ تا ۱۰۰ تعیین می گردد (برای

20mA ترانسمیتر اندازه‌گیری می‌شود. با وارد نمودن مقدار اندازه‌گیری شده در بخش 4-20mA CAL نرم افزار و فعال کردن باکس SET CONFIG INFORMATION، خروجی جریان 4-20mA کالیبره می‌گردد

INFO

با فعال نمودن این گزینه اطلاعات مربوط به تنظیمات سنسور از طریق پرت RS485 ارسال می‌گردد.

GRAPH

با فعال نمودن این گزینه گراف اکوهای برگشتی در بخش Reflection Graph نمایش داده می‌شود. جهت ارسال اطلاعات گراف به هر سنسور در شبکه RS485، می‌بایست این گزینه فعال باشد.

۹-۱-۴- گراف سیگنال‌های دریافتی (Reflection Graph)

در این قسمت کلیه انعکاس‌های دریافتی توسط سنسور (گراف سبز رنگ) و نیز انعکاس انتخاب شده به عنوان فاصله تا سطح توسط دستگاه (گراف قرمز رنگ)، به صورت گرافیکی نمایش داده می‌شود.

۹-۱-۵- اطلاعات تحلیلی سنسور (Sensor Data)

در این بخش اطلاعات تحلیلی و عمومی دستگاه شامل فاصله اندازه‌گیری شده، دمای محیط، مقدار جریان خروجی (4~20mA)، وضعیت رله و آدرس سنسور مربوطه نمایش داده می‌شود.

• 20mA out for calibration

از این گزینه برای کالیبراسیون خروجی جریان 4-20mA استفاده می‌گردد به نحوی که ابتدا این گزینه انتخاب شده سپس با استفاده از یک آمپر متر دقیق مقدار جریان پرت 4-

۱۰- شرایط گارانتی:

این دستگاه از تاریخ فروش شامل چهار ماه گارانتی تعویض و سه سال گارانتی تعمیر می‌باشد. همچنین شرایط ابطال گارانتی عبارتند از:

- مخدوش شدن برچسب ضمانت دستگاه
- شکستگی و ضرب دیدگی ظاهری
- تعمیر توسط تعمیرکاران غیرمجاز
- صدمات ناشی از حمل و نقل

۱۱- تماس با ما:

آدرس: کرمان، کیلومتر ۲ جاده کرمان-زرنند، ابتدای جاده آجر مساک، شرکت مهندسی پنگان الکترونیک

تلفکس: ۰۳۴-۳۲۷۵۴۳۴۳

پست الکترونیکی: Info@panganco.com

آدرس اینترنتی: www.panganco.com