

## Digital IO Card

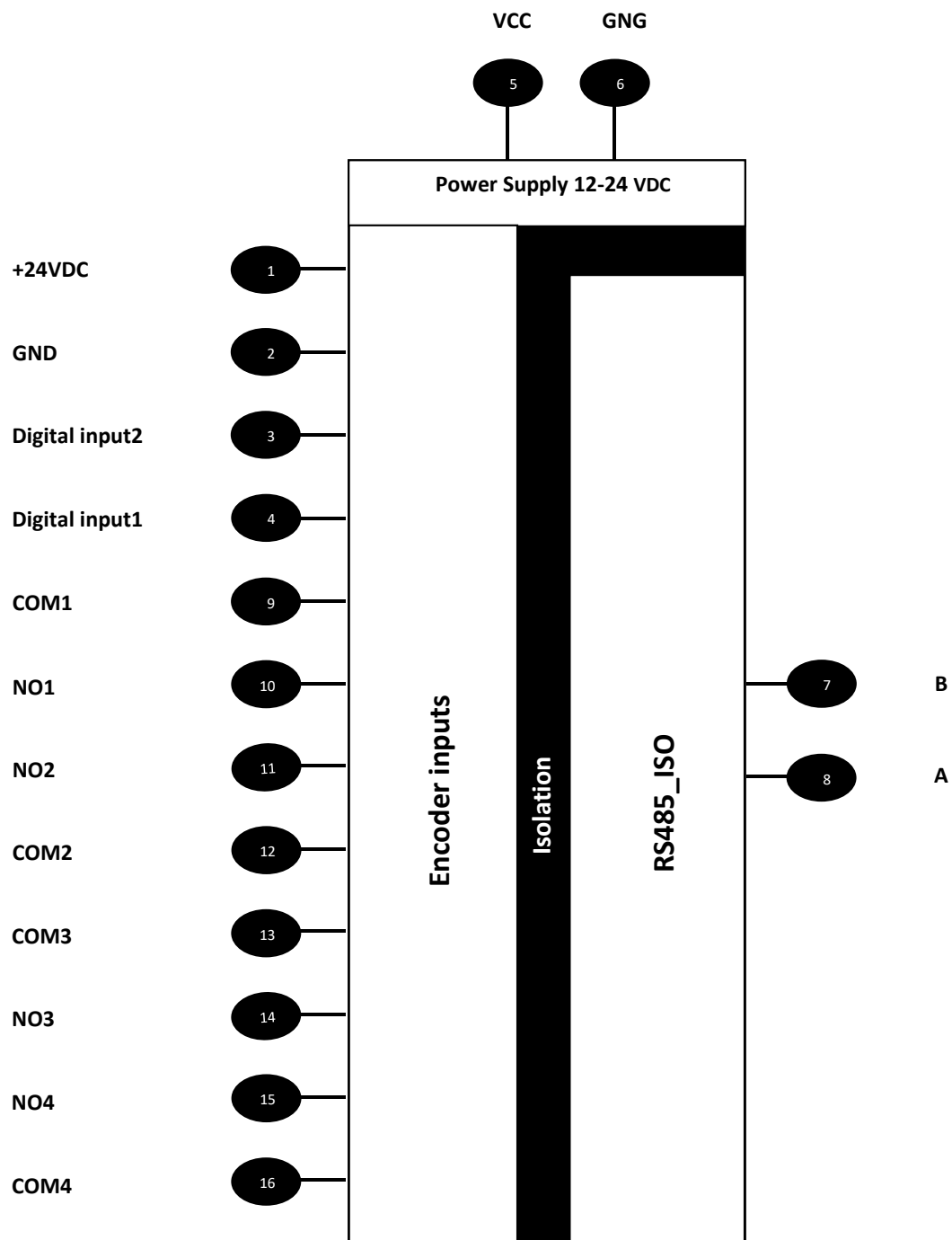
### امکانات:

- دارای چهار عدد خروجی رله و دو عدد ورودی دیجیتال
- دارای ماژول بلوتوث
- تغذیه ۱۲ تا ۲۴ ولت DC و دارای حفاظت معکوس تا ۴۰ ولت
- نصب استاندارد DIN35 Rail با ابعاد 112x100x22.5mm
- دارای حفاظت ESD +/-15KV بر روی پورت های ورودی و خروجی RS485
- پشتیبانی از پروتکل Modbus RTU

### مشخصات فنی:

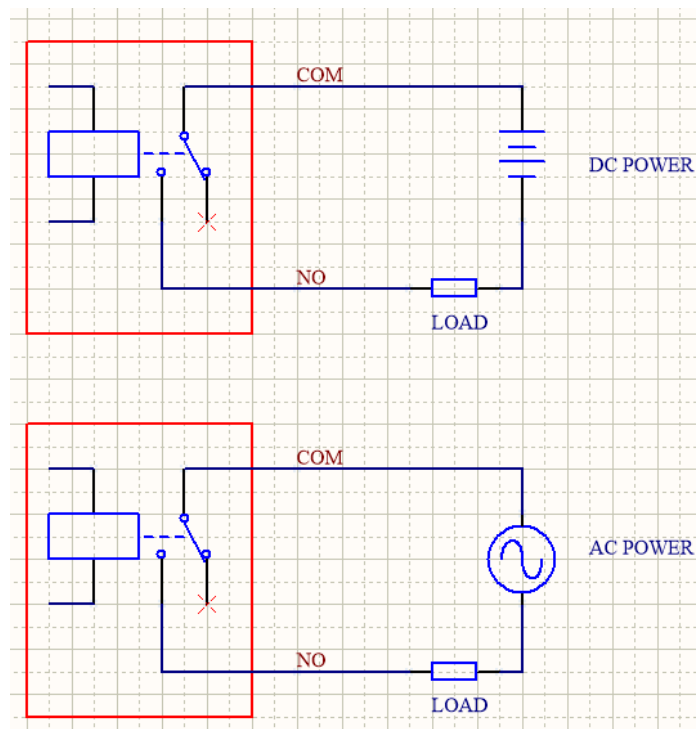
Power supply and Consumption (VDC)	12 - 24 VDC +/- 10% ; ? W
NO. OF relay output and Power consumption	4(120VAC/7A) 25 mA per relay
NO. OF digital input	2
Type of digital input voltage	DC
Rated value for signal "0"	24 VDC
for signal "1"	-30 to +5 V
Input current for signal "1"	13 to 30 V
Serial Ports	7mA
Humidity (non condensing)	RS485 ISO
Storage temperature	85 %
Working temperature	- 30°C + 80°C
Dimensions	- 20°C + 60°C
	112x100x22.5mm

نقشه سیم بندی:



Terminal type		Terminal number	Description
Output	RS485_ISO	8	A
		7	B
Input	Power(12-24VDC)	5	VCC
		6	GNG
	Digital inputs	1	24VDC
		2	GND
		3	DIGITAL INPUT2
		4	DIGITAL INPUT1
	Relay outputs	9	COM1
		10	NO1
		11	NO2
		12	COM2
		13	COM3
		14	NO3
		15	NO4
		16	COM4

سیم بندی رله:



ابعاد جعبه:

