

load cell modbus transmitter

این کارت به منظور انتقال وزن ناخالص یا خالص از طریق پورت سریال RS485 ایزوله با استفاده از پروتکل MODBUS RTU مورد استفاده قرار می گیرد.

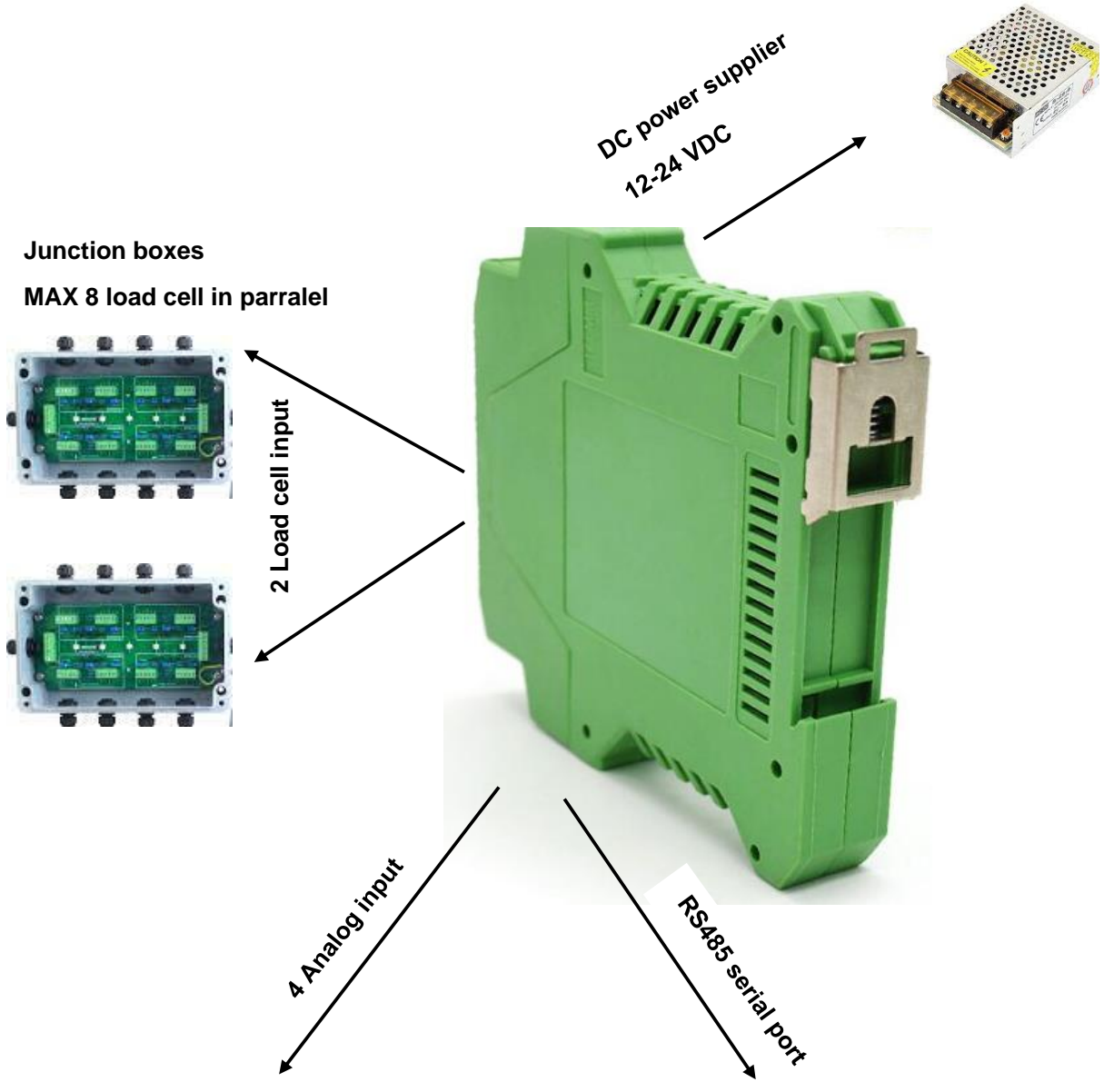
امکانات:

- دارای چهار عدد ورودی جریانی و دو عدد ورودی لود سل و خروجی RS485 ایزوله
- دارای مبدل 24 بیتی با دقت برای ورودی های لود سل
- دارای مبدل ۱۶ بیتی با دقت برای ورودی های جریانی (با حذف ورودی لود سل ۲ و ورودی جریانی ۳ و ۴ دارای مبدل ۲۴ بیتی خواهند شد)
- تغذیه ۱۲ تا ۲۴ ولت DC و دارای حفاظت معکوس تا ۴۰ ولت
- نصب استاندارد DIN35 Rail با ابعاد 112x100x22.5mm
- دارای +/-15KV حفاظت ESD بر روی پورت های ورودی و خروجی RS485
- پشتیبانی از پروتکل Modbus RTU

مشخصات فنی:

Power supply and Consumption (VDC)	12 - 24 VDC +/- 10% ; ؟ W
NO. OF load cells in parallel and supply	MAX 16(.....ohm), (5VDC/?mA)
NO. OF analog inputs and type	4 inputs(4-20mA/16 bit) OR 2 inputs(4-20MA/16bit) and 2 linput(4-20mA/24 bit)
Linerity	< 0.01% F.S.
Thermal drift	< 0.0005 % F.S. /°C
A/D Converter	24 bit
MAX Divisions (with measurement range: +/-10mV =sens. 2mV/V)	+/- 999999
Measurement range	+/- 39 mV
MAX Sensitivity of usable load cells	+/-7mV/V
MAX Conversions per second	300 conversions/second
Digital filter / Readings per second	0.012 – 7 sec / 5 - 300 Hz
Serial Ports	RS485 ISO
Baud Rate	2400, 4800, 9600, 19200, 38400, 115200
Humidity (non condensing)	85 %
Storage temperature	- 30°C + 80°C
Working temperature	- 20°C + 60°C
Dimensions	112x100x22.5mm

نکته: در صورت استفاده از ورودی های جریانی ۲۴ بیتی ورودی لودسل ۲ غیر قابل استفاده خواهد شد.



Current output card

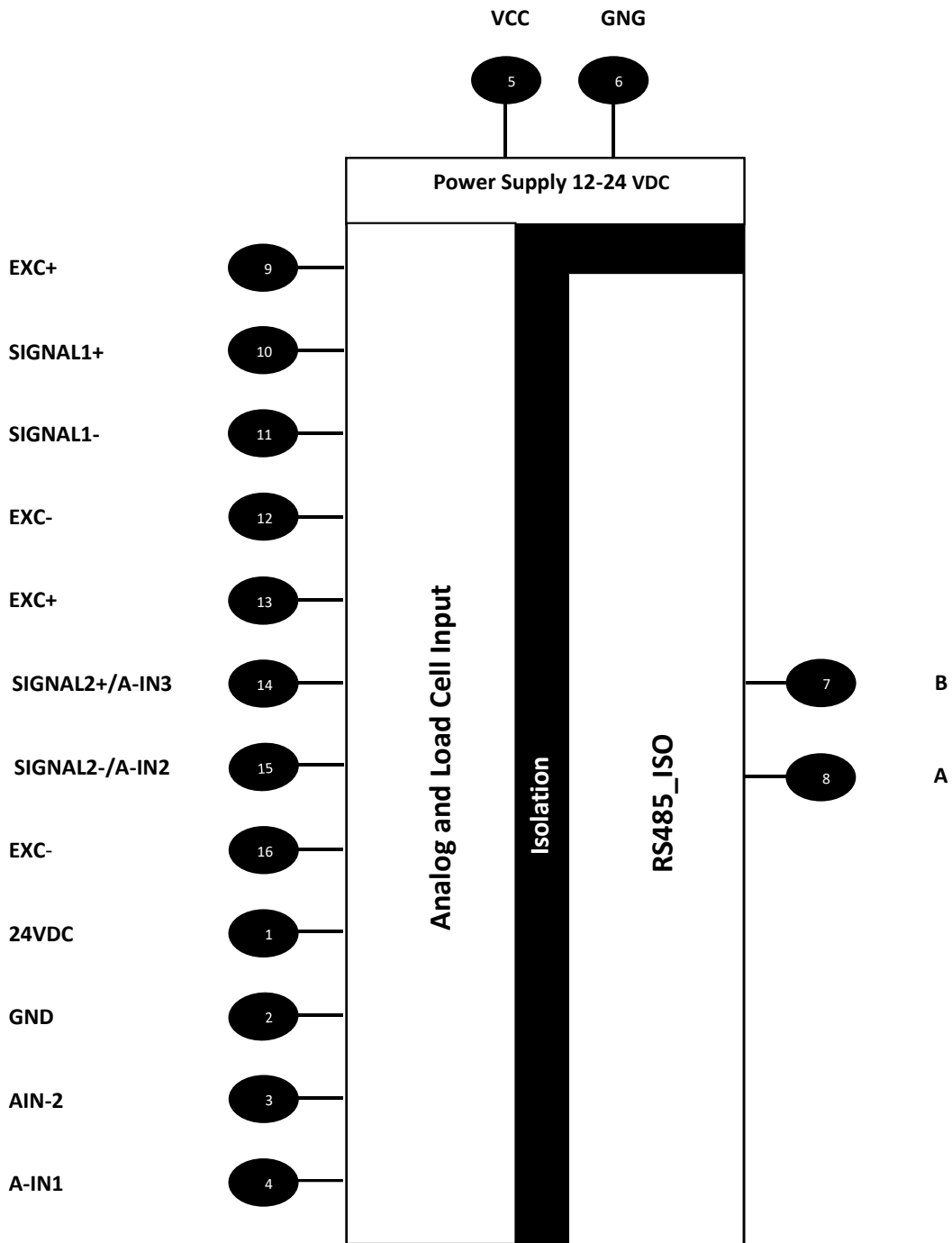


Monitoring and control room



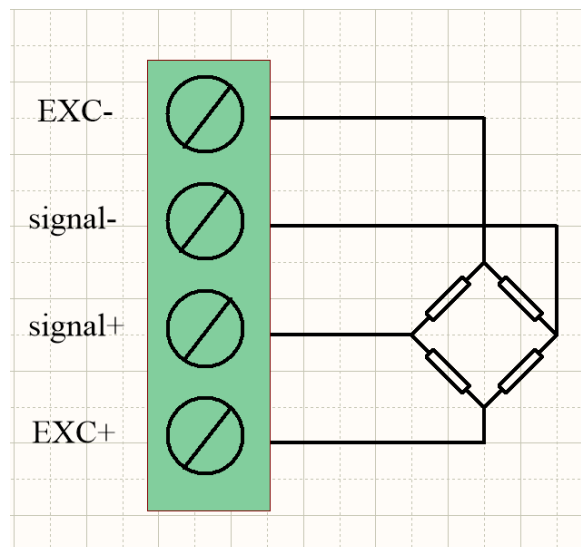
PLC

نقشه سیم بندی:



Terminal type		Terminal number	Description
Output	RS485_ISO	8	A
		7	B
Input	Power(12-24VDC)	5	VCC
		6	GNG
	Load Cell Input1	9	EXC+
		10	SIGNAL1+
		11	SIGNAL1-
	Load Cell Input2 OR Analog input3 and Analog input4(4-20mA/24bit)	12	EXC-
		13	EXC+
		14	SIGNAL2+/A-IN3
		15	SIGNAL2-/A-IN4
	Analog Input1(4-20mA/16bit)	16	EXC-
		1	24VDC
		2	GND
Analog Input2(4-20mA/16bit)	4	A-IN1	
	1	24VDC	
	2	GND	
	3	A-IN2	

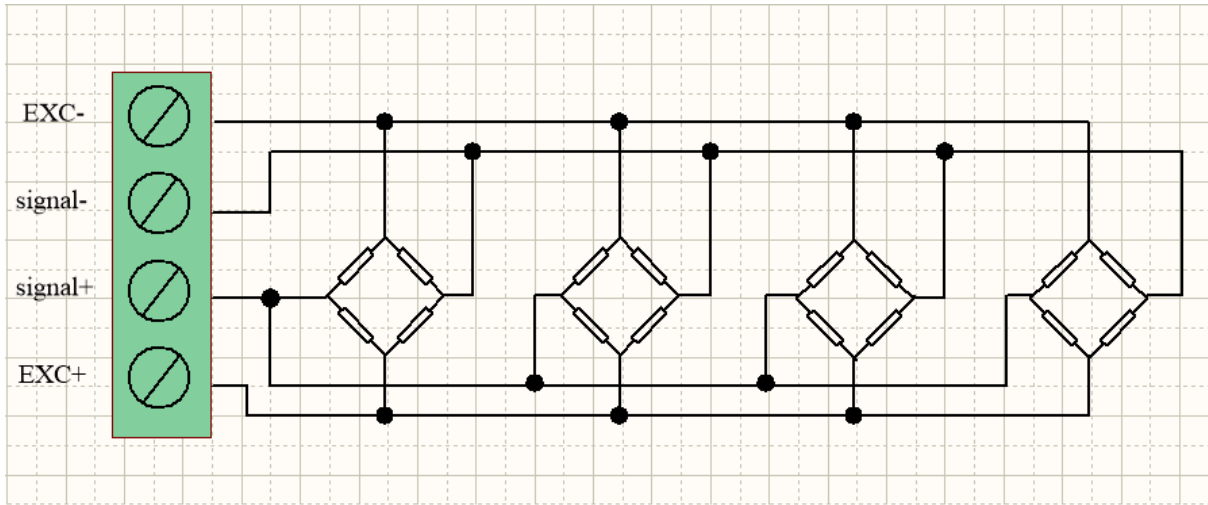
سیم بندی لود سل به صورت ۴ سیمه:



سیم بندی لود سل ها به منظور large scales:

برای این منظور می توان لود سل ها را بر طبق سیم بندی زیر به صورت موازی قرار داد یا اینکه از Junction box محصول شرکت پنگان الکترونیک استفاده کرد.

این محصول ماکزیمم هشت عدد لود سل را به صورت موازی تبدیل به یک عدد خروجی لود سل نهایی به منظور large scale می کند.



ابعاد جعبه:

